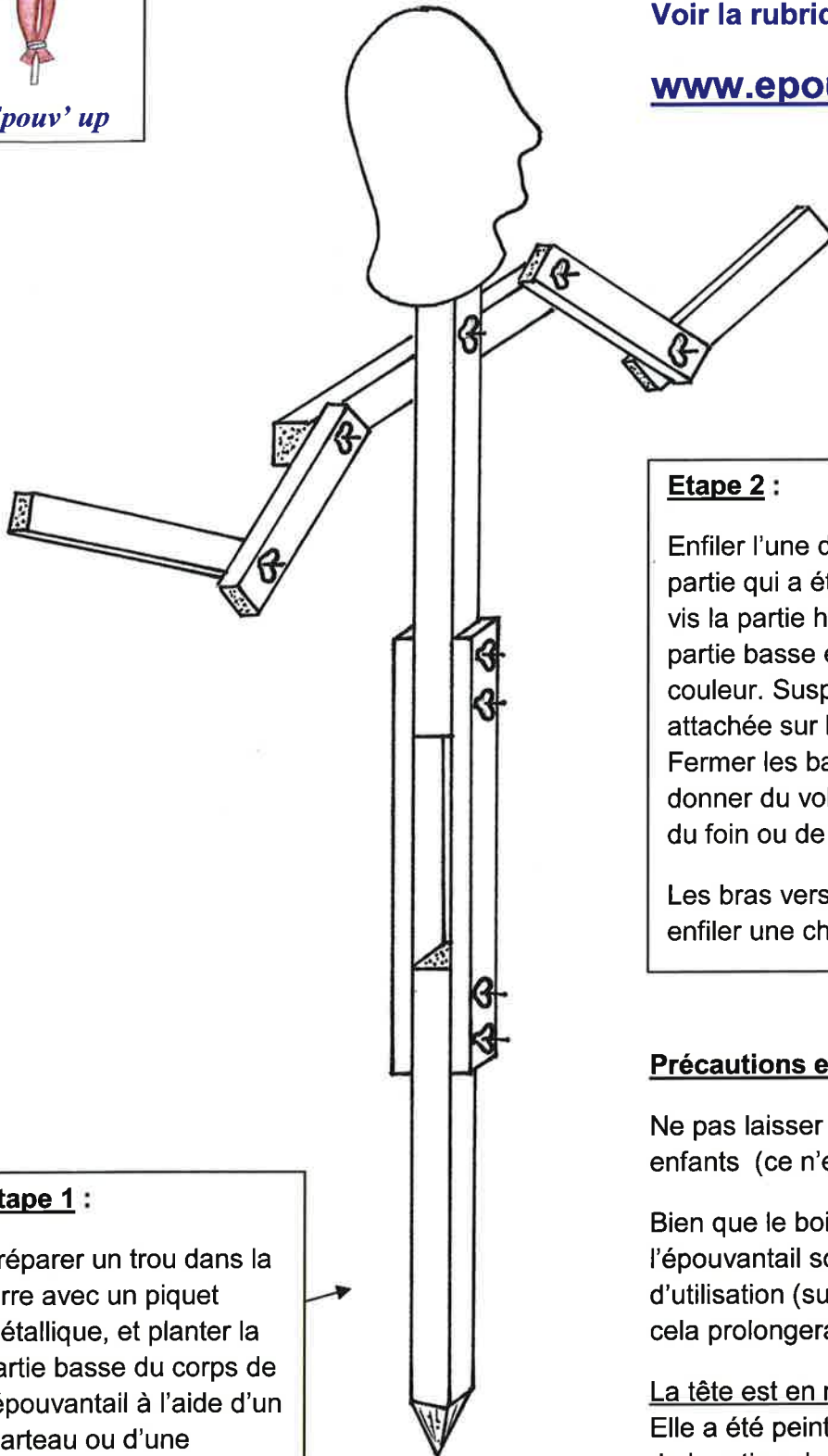




## Notice de l'épouvantail

Voir la rubrique « aide » sur notre site

[www.epouvup.com](http://www.epouvup.com)



### Etape 2 :

Enfiler l'une des manches d'un pantalon dans la partie qui a été plantée, puis assembler avec les vis la partie haute du corps de l'épouvantail sur la partie basse en faisant coïncider les repères de couleur. Suspendre le pantalon avec de la ficelle attachée sur les épaules (comme des bretelles). Fermer les bas de pantalon avec de la ficelle et donner du volume au pantalon en le bourrant avec du foin ou de la paille.

Les bras vers le bas, vous pouvez maintenant enfiler une chemise et mettre en place la tête.

### Précautions et sécurité :

Ne pas laisser l'épouvantail à la portée des jeunes enfants (ce n'est pas un jouet).

Bien que le bois soit traité, il est conseillé de rentrer l'épouvantail sous abris en dehors des périodes d'utilisation (surtout pour éviter la période d'hiver) ; cela prolongera l'état du bois.

La tête est en mousse dure mais elle craint les chocs. Elle a été peinte avec soin et il est vivement conseillé de la retirer du corps et de la protéger quand l'épouvantail est rangé.

### Quelques conseils d'utilisation :

Changer l'épouvantail de place de temps en temps pour éviter que les oiseaux ne s'habituent à sa position. Il est bien de pouvoir lui accrocher au bout des bras des objets mobiles avec le vent, et de les changer de temps en temps.

### Etape 1 :

Préparer un trou dans la terre avec un piquet métallique, et planter la partie basse du corps de l'épouvantail à l'aide d'un marteau ou d'une massette (le piquet peut même servir de support de fixation de l'épouvantail)